

オーファルト (JIS A 6021 ゴムアスファルト系)

# O-PHALT

## 一液性改質アスファルト系 塗膜防水材料

O-PHALTは特化則の規則対象外の防水材料で、防水における信頼のアスファルトと被膜伸び性能を高めるゴムを主原料とした一液エマルジョンタイプの塗膜防水材料です。施工においても、火気や溶剤を使用することなく、人と環境にやさしい常温防水工法です。

主成分	アスファルト・SBR等
固形分	62~68%
粘度	150~8000mPa・s (25℃)
pH	7±1
比重	約1.0
色	茶褐色 (乾燥後は、黒褐色)

## O-PHALTとは

### F☆☆☆☆ 環境対応型 特化則非対象防水材料

ゴムとアスファルトを主原料としたエマルジョンタイプの一液性改質アスファルト系塗膜防水材料です。下地の形状を選ばず、継ぎ目のないシームレスな防水層を形成します。また、労働安全衛生法・特定化学物質障害予防規則 (特化則) の対象物質やホルムアルデヒドなどの環境ホルモン該当物質を含まず安全に施工が出来る為、屋内以外問わず、様々な場所で使われています。

O-PHALTの水密性の高さが  
一目で判る実験動画はこちら ▶



### 攪拌不要

計量も不要なので開栓後  
そのまま塗れます！

### 速乾性

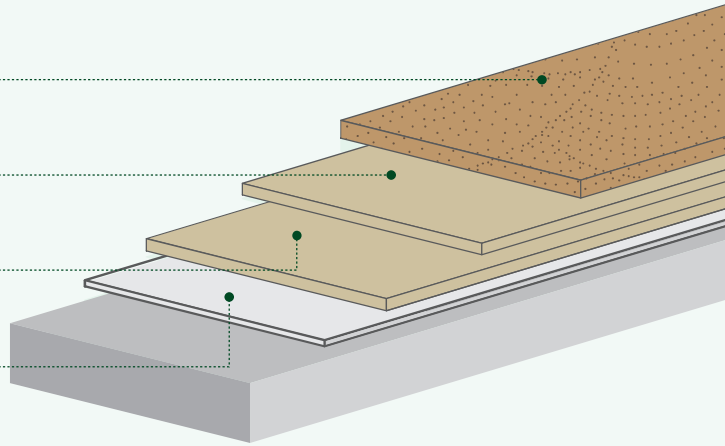
次工程に素早く移れ  
工期短縮に！



# O-PHALT 露出密着工法

## O-M5工法

- ④ Oストップ (骨材有り)
- ③ O-PHALT
- ② O-PHALT
- ① O-PHALT プライマー

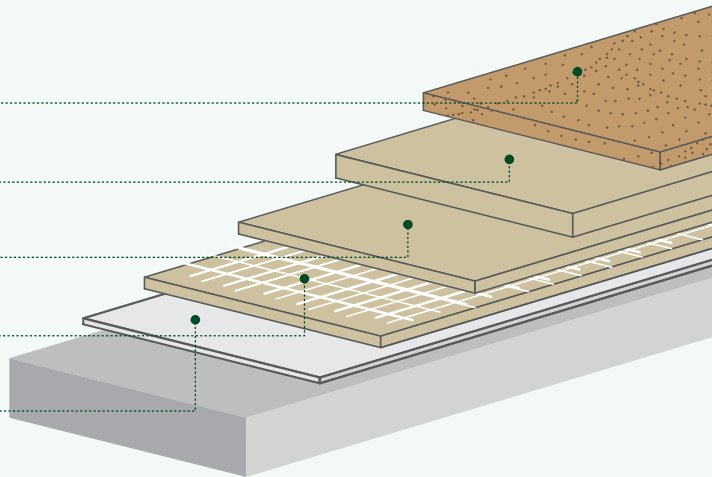


①	②	③	④
O-PHALT プライマー	O-PHALT	O-PHALT	Oストップ (骨材入り)
0.2kg /m <sup>2</sup>	0.8kg /m <sup>2</sup>	0.6kg /m <sup>2</sup>	0.3~0.6kg/m <sup>2</sup>



## O-M10工法

- ⑤ Oストップ (骨材有り)
- ④ O-PHALT
- ③ O-PHALT
- ② O-PHALT+クロス
- ① O-PHALT プライマー



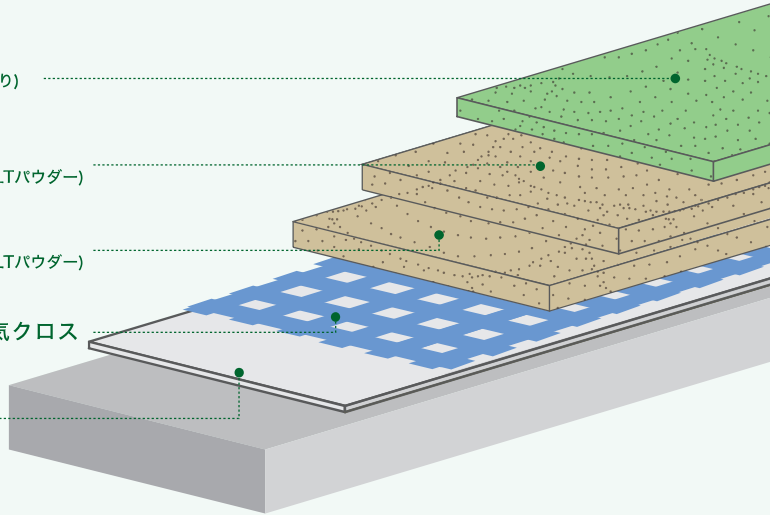
①	②	③	④	⑤
O-PHALT プライマー	O-PHALT+クロス	O-PHALT	O-PHALT	Oストップ (骨材入り)
0.2kg /m <sup>2</sup>	0.8~1.0kg/m <sup>2</sup>	1.0~1.2kg/m <sup>2</sup>	0.6~0.8kg/m <sup>2</sup>	0.3~0.6kg/m <sup>2</sup>



# O-PHALT 露出絶縁通気工法

## O-Z10H工法

- ⑤ OSTopp (骨材有り)
- ④ O-PHALT<sup>H</sup>  
(O-PHALT + O-PHALTパウダー)
- ③ O-PHALT<sup>H</sup>  
(O-PHALT + O-PHALTパウダー)
- ② O-PHALT用通気クロス
- ① O-PHALT  
プライマー



①	②	③	④	⑤
O-PHALT プライマー	O-PHALT用 通気クロス	O-PHALT <sup>H</sup> (O-PHALT + O-PHALTパウダー)	O-PHALT <sup>H</sup> (O-PHALT + O-PHALTパウダー)	OSTopp (骨材入り)
0.2kg / m <sup>2</sup>		1.4~1.6kg / m <sup>2</sup>	1.0~1.4kg / m <sup>2</sup>	0.3~0.6kg / m <sup>2</sup>



## O-PHALT 使用商材

### O-PHALT プライマー



アスファルトと合成樹脂を配合したエマルジョンタイプの水性プライマーです。アスファルト防水、改質アスファルト防水に適しています。下地材と塗膜防水塗料の接着をよくするため使用する材料です。

仕様 : 18kg石油缶入

固型分 : 18~22%

### O-PHALT



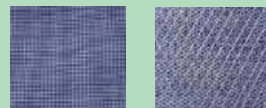
ゴムとアスファルトを主原料としたエマルジョンタイプの一液性改質アスファルト系塗膜防水材です。下地の形状を選ばず、継ぎ目のないシームレスな防水層を形成します。施工において火気や溶剤を使用しないため、安全に施工ができる環境対応型特化則非対象防水材です。

仕様 : 18kg石油缶入

固型分 : 62~68%

JIS : A6021 ゴムアスファルト系

### O-PHALT クロス



O-PHALT クロス S O-PHALT クロス M

O-PHALT または O-PHALT+ 混和材の塗膜の膜厚確保及び塗膜補強用として使用します。

O-PHALTクロスS/テロン系クロス  
サイズ : 1.04m×50m

O-PHALTクロスM/不織布クロス  
サイズ : 1.04m×100m

### O-PHALT 増粘剤



O-PHALTの粘度調整剤。  
O-PHALT18kg/缶に対し、100ccが目安。

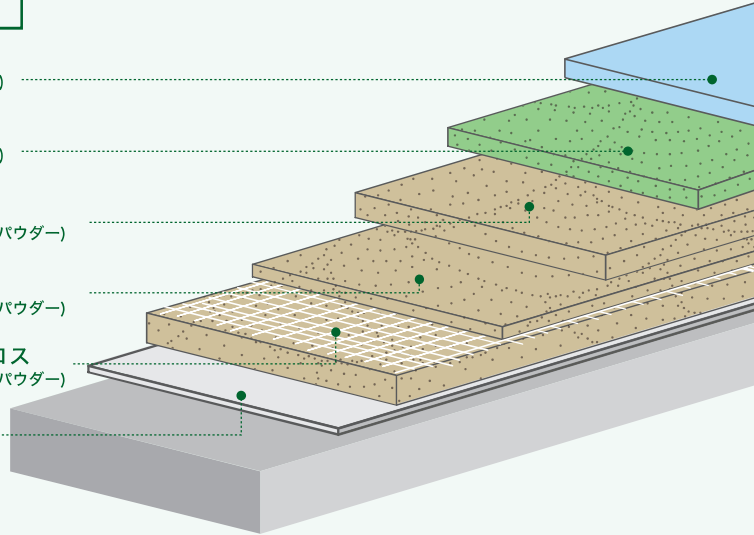
仕様 : 1L / 100cc

(HDPEボトル)

# 常温反応型改質アスファルト塗膜防水

## O-PHALT<sup>H</sup> 工法

- ⑥ OSTopp (骨材無し)
- ⑤ OSTopp (骨材有り)
- ④ O-PHALT<sup>H</sup>  
(O-PHALT + O-PHALTパウダー)
- ③ O-PHALT<sup>H</sup>  
(O-PHALT + O-PHALTパウダー)
- ② O-PHALT<sup>H</sup>+クロス  
(O-PHALT + O-PHALTパウダー)
- ① O-PHALT  
プライマー



①	②	③	④	⑤	⑥
O-PHALT プライマー	O-PHALT <sup>H</sup> (O-PHALT + O-PHALTパウダー)	O-PHALT <sup>H</sup> (O-PHALT + O-PHALTパウダー)	O-PHALT <sup>H</sup> (O-PHALT + O-PHALTパウダー)	OSTopp (骨材有り)	OSTopp (骨材無し)
0.2kg /m <sup>2</sup>	0.8 /m <sup>2</sup> +クロス	1.2 /m <sup>2</sup>	0.8 /m <sup>2</sup>	0.3 /m <sup>2</sup>	0.2 /m <sup>2</sup>



# PRODUCTS

## O-PHALT プライマー (金属用)



金属部用。水性エポキシ変性アクリル樹脂系プライマー。

仕様 : 16kg / 缶

1 L / HDPEボトル

## O-PHALT パウダー



14kg



3kg

特殊セメントと骨材等をブレンドしたO-PHALTの混和材です。O-PHALTと所定の割合で混練しO-PHALT<sup>H</sup>工法で使用します。

仕様 : 14kg / 袋 3kg / 箱

## O-PHALT用 通気クロス EMT0308AL 1000



クロスシート裏面には弱粘着層があり、通気路はアルミニウム箔の通気シート。O-PHALTと併せて露出工法「O-Z10工法」で使用します。

サイズ : 1.00m×50m

## OS トップ (骨材入)



アクリル樹脂をベースとしたエマルジョンタイプのO-PHALT塗膜を保護する塗料です。防水層を保護し、耐久性を保つとともに熱による温度上昇を防ぎ、紫外線による防水層の劣化を防ぎます。

仕様 : 20kg石油缶入

主成分 : アクリルエマルジョン

カラー : グレー・グリーン

固型分 : 55%

改質アスファルト系塗膜防水とポリマー系塗膜防水の長所を併せ持つ

# O-PHALT<sup>H</sup>

改質アスファルト系ポリマーセメント防水

特許取得  
特許  
第7397503号

シンプル  
簡単施工  
品質確保



O-PHALT

セメントパウダー

改質アスファルト系塗膜防水の長所

**MERIT**

- ・アスファルトの定評ある防水性能
- ・アスファルトの伸びの良さとゴムの弾性
- ・露出アスファルトシートとの高い接着性

ポリマーセメント系塗膜防水の長所

**MERIT**

- ・多少湿った下地に施工可能な安定した接着力
- ・耐水性・接着性・対候性等の耐久性
- ・火気や有機溶剤を使用しない安全性

- ・ゴムアスファルト防水の信頼性及び伸縮性の高さを保持
- ・セメントパウダー配合で硬化促進と強度がUP
- ・有機溶剤を含まない、特化則（特定化学物質障害予防規則）対応環境に優しい安全な塗膜防水材

## OS-sheets 使用商材

### OS プライマー



下地処理材で、下地表面の除去できないゴミやホコリを下地面に固着させ、シートの粘着力を向上させます。臭気の少ない溶剤タイプです。

仕様：16kg石油缶入

固型分：45%

危険物：第四類 第二石油類

溶剤：アスファルト・キシレン

### OSベース



有機溶剤系の下地活性調整剤で、優れた調整効果があります。仮防水性もありますが、硬化後の被膜に亀裂が生じている場合は除外されます。

※吸入すると中毒を起こす恐れがありますので、換気及び火気には充分注意してください。

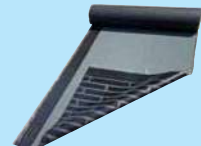
仕様：20kg石油缶入

固型分：75%

危険物：第四類 第二石油類

溶剤：アスファルト・ミネラルスピリット

### OS-sheets OS-Z40



裏面がストライプ状の粘着層になっており、通気層と防水層の機能を持つハイブリッド改質アスファルトシート。

シートジョイント部のみ炙るタイプのシートです。

J I S : A6013露出単層用R種Ⅱ類

厚さ：4.0mm

長さ：1m×7m

# OS-sheetsとO-PHALT(O-PHALT<sup>H</sup>)との併用工法

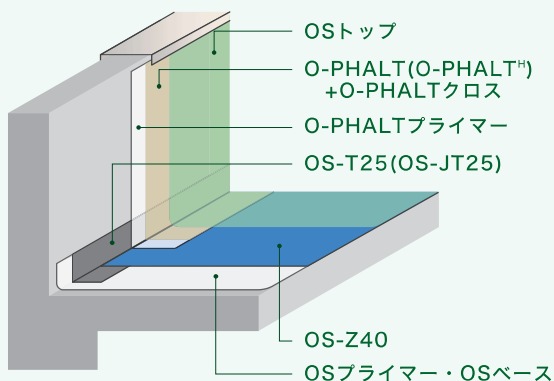
## 様々な現場に対応！

ハイブリッド型改質アスファルト防水シート

## OS-sheetsとの 複合防水例

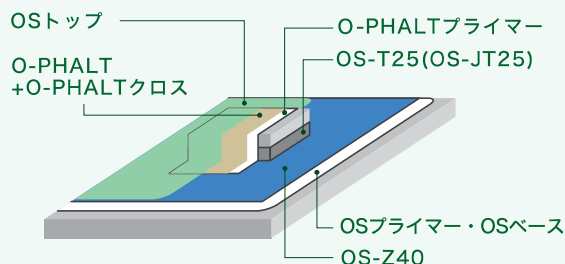
### 立上り部O-PHALT防水

- 平場 OS-sheets (Z40)
- 立上り O-PHALT (O-M10 工法)



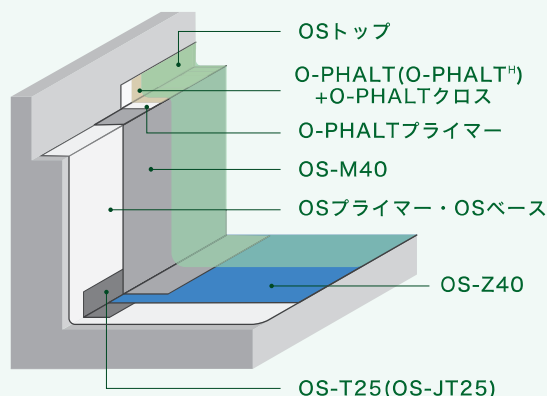
### 架台部O-PHALT防水

- 平場 OS-sheets (Z40)
- 架台 O-PHALT (O-M10 工法)



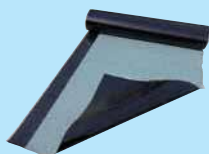
### 端部O-PHALT防水

- 平場 OS-sheets (Z40)
- 立上り OS-sheets (M40)
- シート端部 O-PHALT (O-M10 工法)



# PRODUCTS

## OS-sheets OS-M40



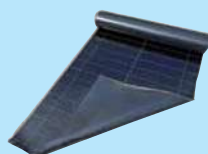
トーチ工法の改質アスファルトシート。  
裏面を全面炙るタイプのシートです。

J I S : A6013露出単層用R種Ⅱ類

厚 さ : 4.0mm

長 さ : 1m×8m

## OS-T25



増貼り用、補強に使用します。  
幅 1mのシートタイプと幅を 0.2mにカット加工し  
たテープタイプがあります。両面トーチタイプ。

J I S : A6013非露出複層防水用R種Ⅱ類

厚 さ : 2.5mm

長 さ : 8m

幅 : 0.2m or 1m

## OS トップ(骨材無)



アクリル樹脂をベースとしたエマルジョンタイプの  
露出防水用に用いる保護塗料です。  
防水層を保護し、耐久性を保つとともに熱による温度  
上昇を防ぎ、紫外線による防水層の劣化を防ぎます。

仕 様 : 骨材無 18kg石油缶

主成分 : アクリルエマルジョン

カラー : マットシルバー・ライト  
グレー・ミントグリーン

# 技術資料

## O-PHALT / JIS A 6021 ゴムアスファルト系

試験項目		O-PHALT	JIS A 6021 ゴムアスファルト系	
引張性能	引張強さ N/mm <sup>2</sup>	0.37	0.25以上	
	破断時の伸び率 %	1000以上※	600以上	
引裂性能	引張強さ N/mm	4.13	2.0以上	
温度依存性	引張強さ比 %	試験時温度 -20°C	747	700以上 2000以下
		試験時温度 60°C	19.3	5.0以上
	破断時の つかみ間の 伸び率 %	試験時温度 -20°C	290	70以上
		試験時温度 23°C	1000以上※	360以上
		試験時温度 60°C	1000以上※	360以上
加熱伸縮性状		伸縮率 %	+0.1 -4.0以上 1.0以下	
劣化処理後の 引張性能	引張 強さ比 %	加熱処理	112.2	80以上
		アルカリ処理	90.1	80以上
	破断時の 伸び率 %	加熱処理	2300以上※	480以上
		アルカリ処理	2400以上※	480以上
伸び時の劣化性状		加熱処理	異状なし ひび割れ及び著しい 変形を認めないこと	

※試験最大ストークにて破断せず。

### 防水層の維持管理

#### 露出防水の場合

- ・原則として防水層のメンテナンスを除いて防水層上の利用は出来ません。
- ・防水層の上を歩く場合は、靴底が柔らかく平らなものを使用してください。
- ・火気、溶剤、薬品は防水層を損傷しますので注意して下さい。
- ・軽歩行仕様の場合も、露出防水と同じ対応してください。

#### メンテナンス

- ・定期的(1年に2回)に防水層の上を清掃、点検して下さい。特に排水溝、ドレン等に目詰まりが無いようにして下さい。
- ・防水層の異常、防水に関わる増改築は、防水施工業者にご相談下さい。

## O-PHALT注意事項

### 施工上の注意

- ・降雨、積雪、強風の場合及び予想される場合は、施工を避けてください。
- ・乾燥時間は、天候や気温や湿度により変動します。乾燥環境が悪い場所では、送風機をご使用ください。
- ・O-PHALT 及びプライマーは無希釈です。異物の混合はしないでください。
- ・各工程の規定量でご使用ください。
- ・増粘剤はO-PHALT18kg/ 缶に対し、100cc が目安となります。少量ずつ添加し、棒などで手混ぜ攪拌を繰り返し粘度を調整してください。攪拌機の使用は不可です。

### 取扱い上の注意

- ・落下や乱暴な取り扱いを避けてください。
- ・誤飲にご注意ください。
- ・目に入ると炎症を起こすことがあります。取り扱いの際は保護眼鏡などをご使用ください。
- ・皮膚に触れると炎症を起こすことがあります。取り扱いの際は保護手袋などをご使用ください。

### 保管上の注意

- ・凍結させないようご注意ください。
- ・直射日光の当たらない室内に保管してください。
- ・開封後は密閉して保管してください。

### 廃棄上の注意

- ・内容物及び空容器は、各都道府県条例に基づき処分するか、許可を得た産業廃棄物処理業者に委託し処分してください。